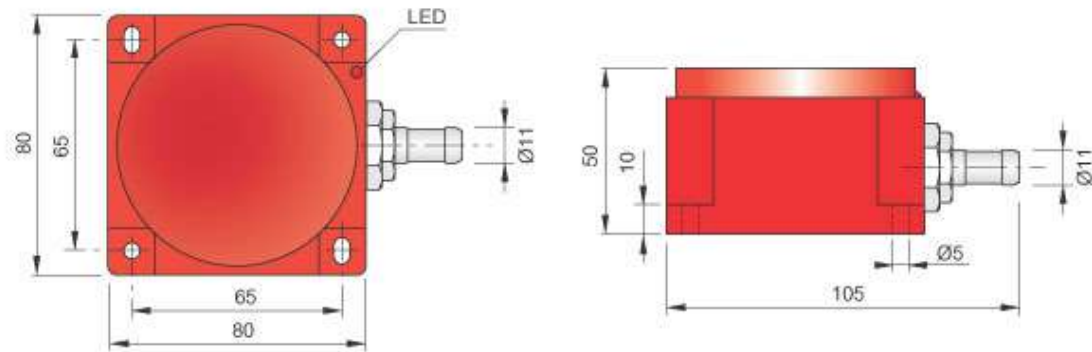


Código: **SIP000114** Descripción: **SIQ80-CE50 PNP NO+NC**



Dimensiones en mm

### 1. CARACTERISTICAS TECNICAS:



#### Datos eléctricos

Tipo de fuente de alimentación:		Corriente directa
Tensión de funcionamiento:	[V]	10 ÷ 55
Consumo de corriente:	[mA]	< 10 mA @ 24Vdc
Clase de protección:		III
Protección contra inversiones de polaridad:		Presente

#### Salidas

Modelo eléctrico:		PNP
Función:		NO+NC
Caída de tensión máxima:	[V]	< 1.8
Corriente de salida máxima:	[mA]	200
Frecuencia de conmutación:	[Hz]	50
Protección contra cortocircuito:		Presente
Resistente a sobrecargas:		Presente

#### Campo de detección

Distancia de conmutación-Sn:	[mm]	10 ÷ 60 (ajustable)
------------------------------	------	---------------------

#### Precisión y Variaciones

Factor de corrección:		Acero inoxidable: 0.9 - Latón: 0.5 - Aluminio: 0.4 - Cobre: 0.4
Histéresis:	[%Sr]	< 10 con Sn=50mm
Repetibilidad:	[%Sn]	< 3

#### Condiciones ambientales

Límites de temperatura:	[°C]	-25°C ÷ +70°C
Grado de protección:		IP65-IP66-IP67

### Elementos de visualización y control

Señalización: Estado de conmutación de salida - 1 x LED: Amarillo

### Datos mecánicos

Carcasa:	Paralelepípedo
Dimensiones: [mm]	80 x 80 x 50
Materiales:	Carcasa: PC rojo - Superficie activa: PC rojo
Montaje:	No enrasado
Peso: [g]	460

### Conexiones eléctricas

Cable: 2 m - PVC/PVC - 4 x 0.25 mm<sup>2</sup>

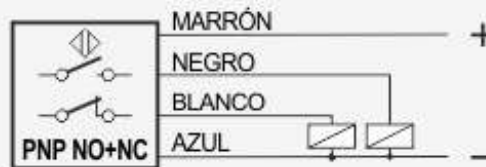
### Conformidad con las normas / Directivas

Cumplimiento de directivas:	2014/30/UE - Directiva de compatibilidad electromagnética (CEM)
Cumplimiento de normas:	EN60947-5-2 - Norma de producto

## 2. NORME DI INSTALLAZIONE

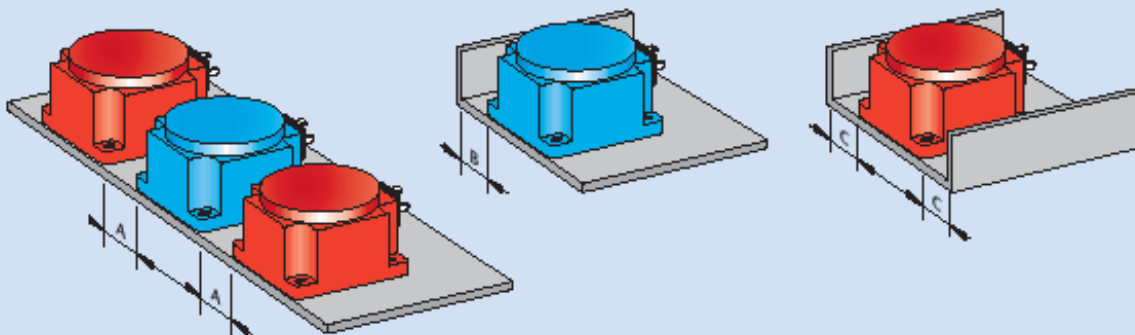
### CONEXIONES

#### CABLE 4 HILOS - LÓGICA PNP NO+NC



### ISTRUCCIONES PARA LA INSTALACIÓN

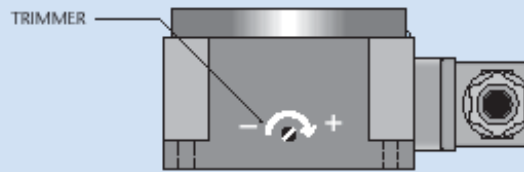
#### NORME DA RISPETTARE PER UNA CORRETTA INSTALLAZIONE



Dimensioni in mm	A	B	C
SIQ 80	≥450	≥45	≥70

N.B.: Le quote A-B-C sono riferite a Sn = 35 mm. Per regolazioni inferiori o superiori della sensibilità, le stesse diminuiscono o aumentano.

Titolo img 1

**REGOLAZIONE SENSIBILITÀ**

Questo sensore è provvisto di trimmer per la regolazione della sensibilità. Ruotando il trimmer in senso orario la sensibilità aumenta ed in senso antiorario diminuisce. Evitare di superare i 60 mm di portata riferiti ad una piastra in ferro (FE37) di forma quadrata avente il lato di 100 mm e lo spessore minimo di 1 mm. Nella regolazione tenere conto anche delle masse metalliche circostanti; a tale proposito è consigliabile che la taratura venga effettuata quando il sensore è installato nella posizione definitiva di funzionamento. Il sensore è fornito con sensibilità preregolata a 50 mm.